

# TUBE

## MONTAGEHANDLEIDING



## Hoekbureau ronde zit TUBE

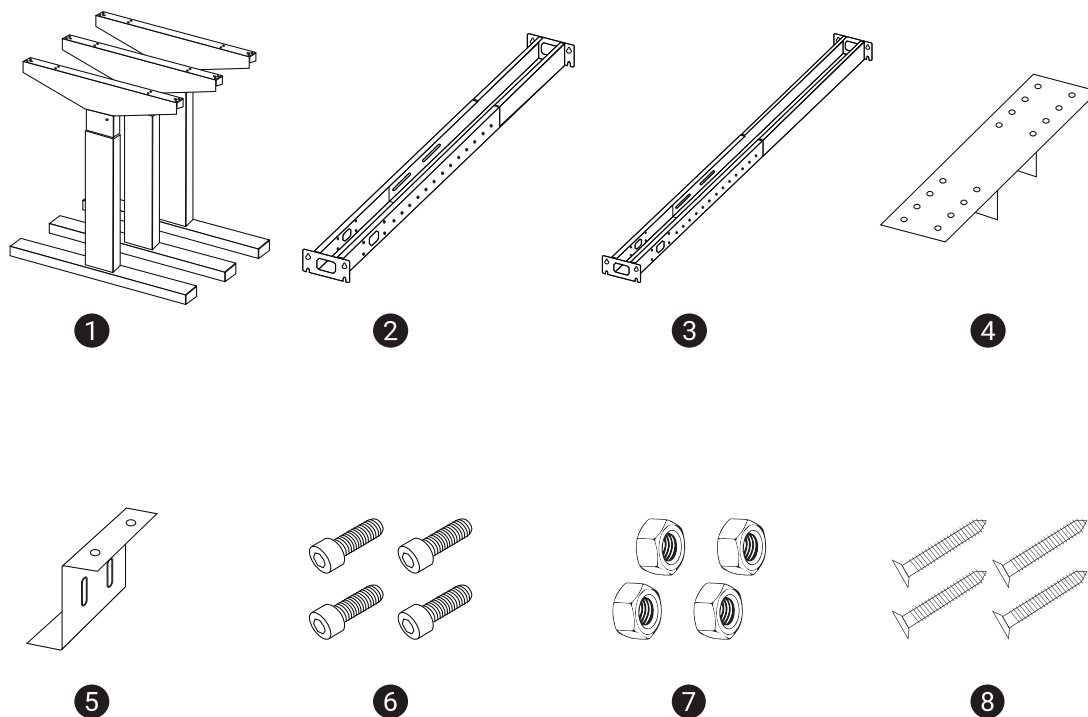
TUHB02

---

### BENODIGDE GEREEDSCHAPPEN

- Schroefmachine
- Kruiskopbit
- Rolmaat
- Inbus/bitje 5 & 6
- Steeksleutel 13

## Onderdelenlijst Montage TUBE



AFMETING BUREAU	200 x 160	240 x 160	240 x 200	240 x 240
1. TUPA01 <i>Brede voet</i>	3	3	3	3
2. TUPA03 <i>97 - 180 cm</i>	2	1	1	-
3. TUPA04 <i>151 - 233 cm</i>	-	1	1	2
4. TUPA05 <i>Bladdrager</i>	1	1	2	2
5. TUPA06 <i>Z-plaat</i>	-	1	1	2
6. Bout M8	20	20	20	20
7. Moer M8	12	12	12	12
8. Schroef	18	18	24	24

(Onderdelenlijst ter controle)

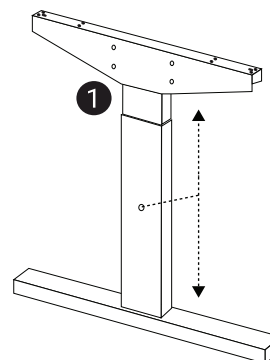
Handleiding gaat verder op de volgende pagina →

## Handleiding Montage TUBE

### STAP 1

#### Stel de juiste hoogte in

Stel de poten(1) op de gewenste hoogte met inbussleutel 5. Als standaard hoogte wordt 75 cm aangehouden, u dient dan de poot op 72,5 cm te zetten.



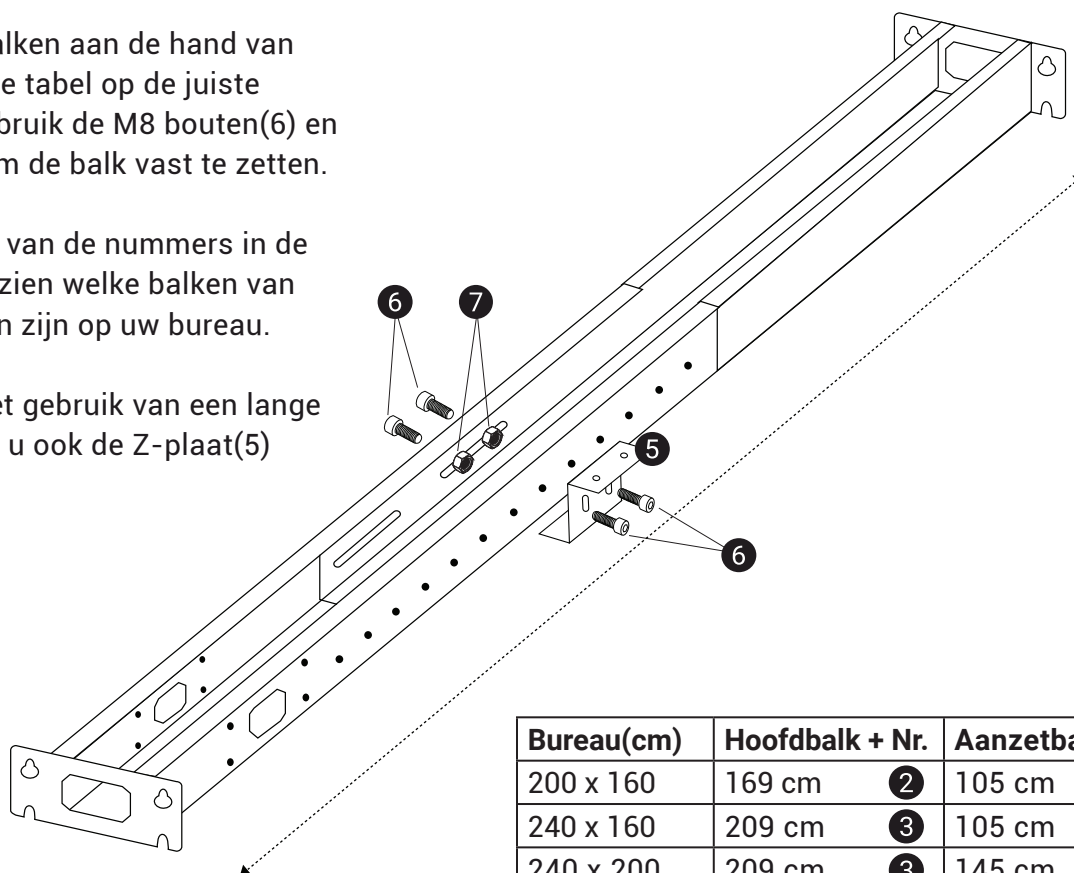
### STAP 2

#### Stel de juiste lengte in

Stel beide balken aan de hand van onderstaande tabel op de juiste lengte en gebruik de M8 bouten(6) en moeren(7) om de balk vast te zetten.

Aan de hand van de nummers in de tabel kunt u zien welke balken van toepassingen zijn op uw bureau.

**Let op:** bij het gebruik van een lange balk(3) dient u ook de Z-plaat(5) te monteren.



Bureau(cm)	Hoofdbalk + Nr.	Aanzetbalk + Nr.
200 x 160	169 cm ②	105 cm ②
240 x 160	209 cm ③	105 cm ②
240 x 200	209 cm ③	145 cm ②
240 x 240	209 cm ③	185 cm ③

Handleiding gaat verder op de volgende pagina →

## Handleiding Montage TUBE

### STAP 3

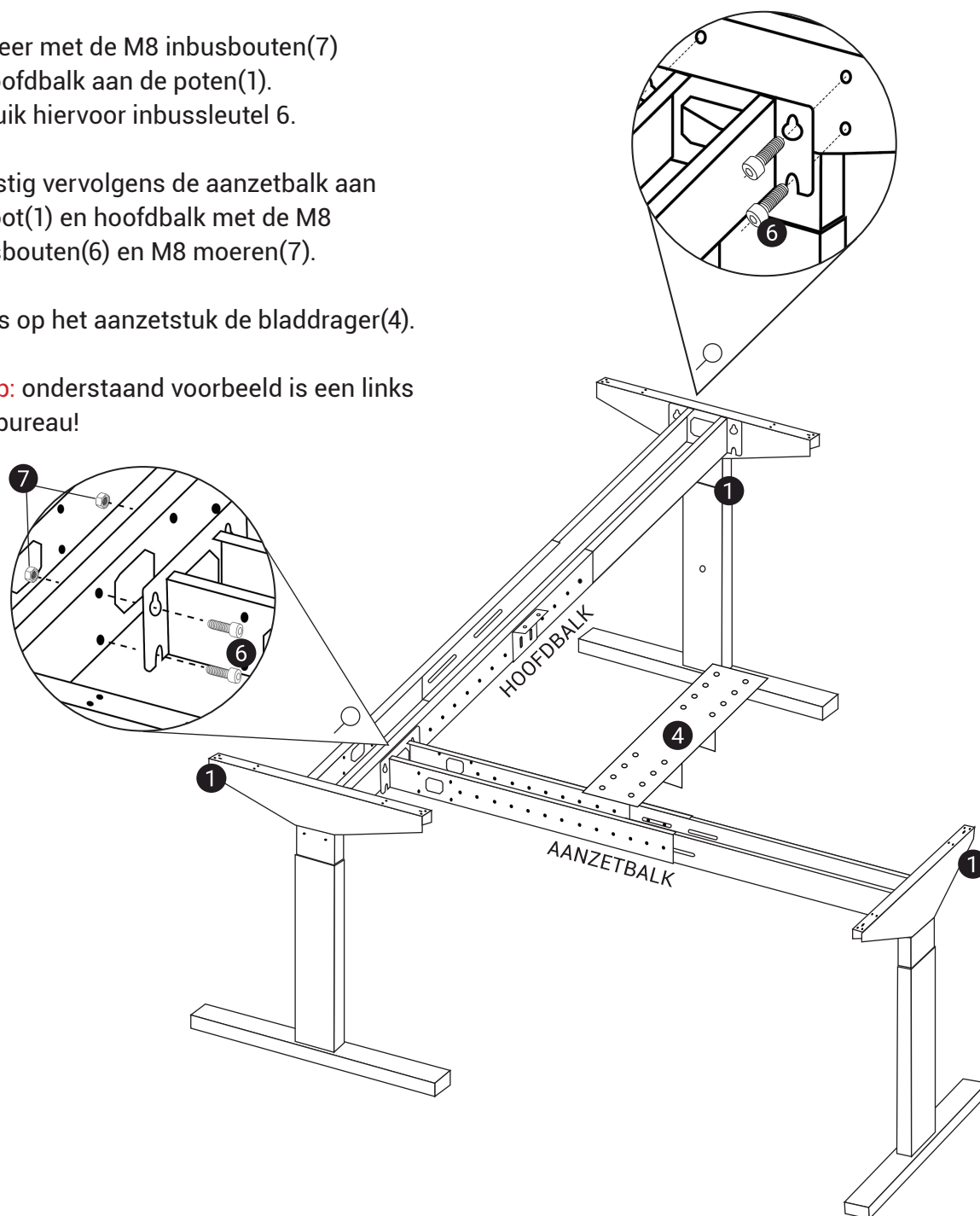
#### Frame verbinden

Monteer met de M8 inbusbouten(7)  
de hoofdbalk aan de poten(1).  
Gebruik hiervoor inbusleutel 6.

Bevestig vervolgens de aanzetbalk aan  
de poot(1) en hoofdbalk met de M8  
inbusbouten(6) en M8 moeren(7).

Plaats op het aanzetstuk de bladdrager(4).

**Let op:** onderstaand voorbeeld is een links  
hoekbureau!



Handleiding gaat verder op de volgende pagina →

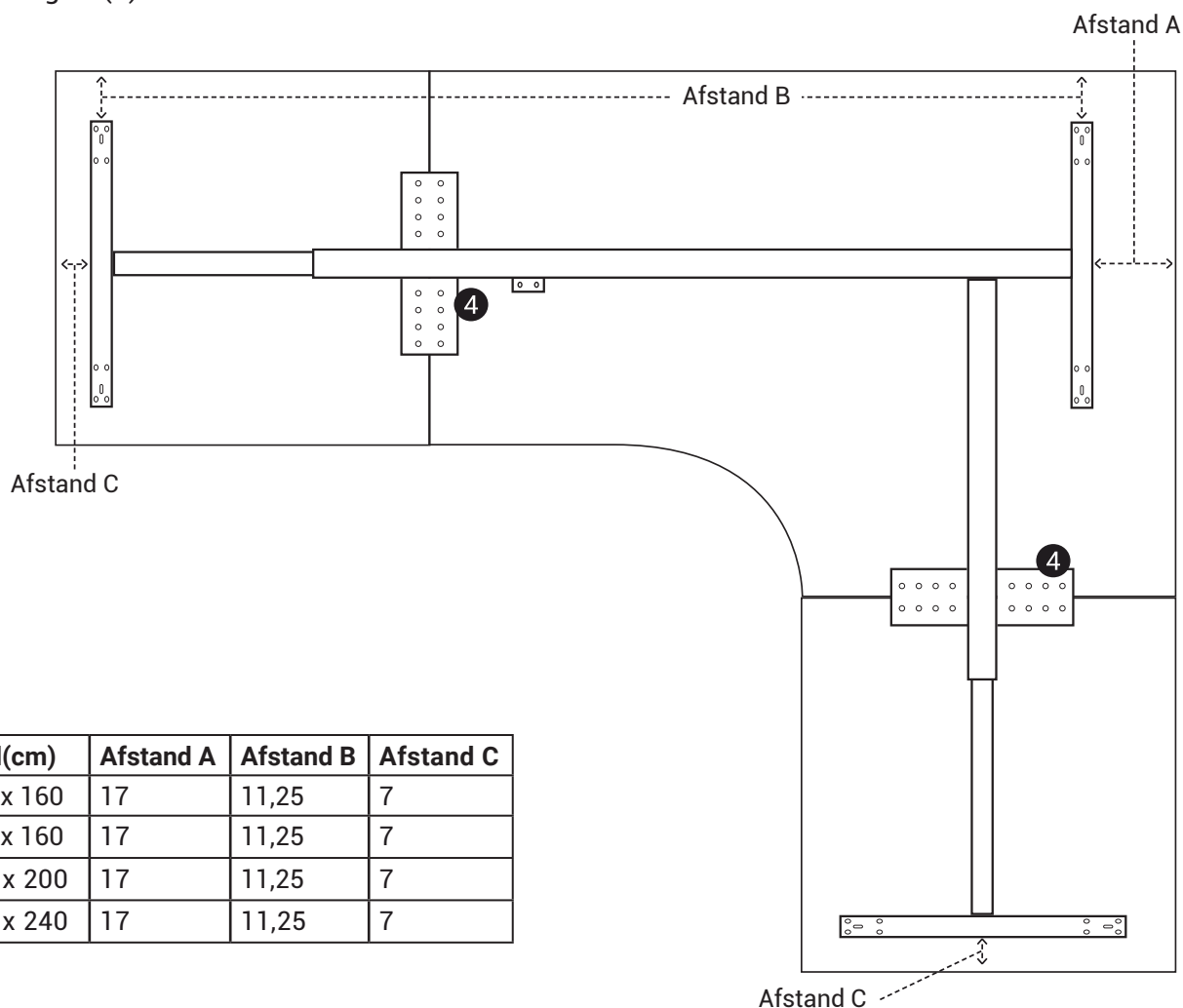
## Handleiding Montage TUBE

### STAP 4

#### Blad centreren

Plaats de bladen op het frame en gebruik onderstaande tabel en tekening om deze te centreren.

Let op: onderstaande tekening is een 240 x 200 cm bureau met twee aanzetbladen en twee bladragers(4).



Blad(cm)	Afstand A	Afstand B	Afstand C
200 x 160	17	11,25	7
240 x 160	17	11,25	7
240 x 200	17	11,25	7
240 x 240	17	11,25	7

Handleiding gaat verder op de volgende pagina →

## Handleiding Montage TUBE

### STAP 5

### Blad bevestigen

Wanneer u klaar bent met het centreren kunt u beginnen met het vastschroeven van de bladen op het frame.

Begin bij de bladdrager(4) om de bladen eerst aan elkaar te bevestigen, schroef vervolgens de rest vast.

Als u alle stappen volledig heeft doorlopen bent u nu klaar met de montage.

Uw bureau is nu klaar voor gebruik!

